

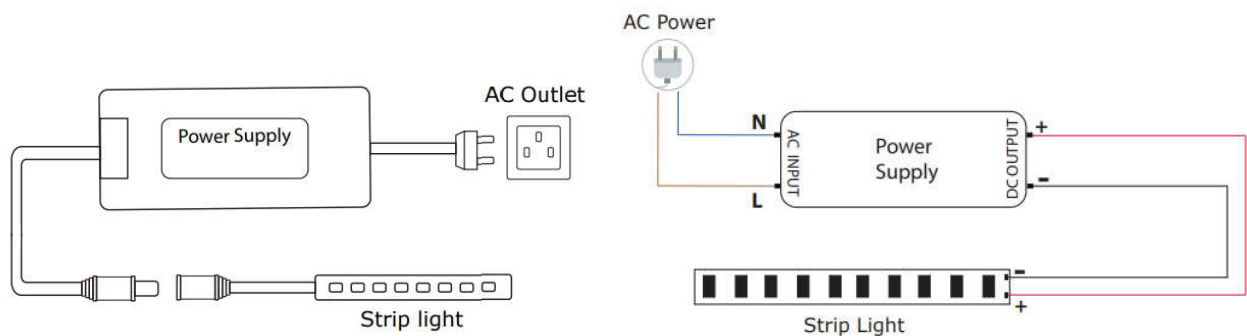
Указания за монтаж и експлоатация на импулсни захранващи устройства за светодиодни осветители (power supply)

Захранванията са предназначени основно за светодиодни осветители (LED ленти и др.) – преобразуват стандартно променливо мрежово напрежение (~230V AC) в постоянно стабилизирано изходящо напрежение 5V, 12V, 24V или 48V DC (в зависимост от модела). Подходящи за експлоатация 10 - 12 часа дневно.

Законовата гаранция е за производствени дефекти и не важи при претоварване на захранванията (непрекъснат цикъл на работа и ел.товар над 80% от номинала), както и за повреди причинени от неправилен монтаж и експлоатация в среда причиняваща необичайно износване.

Монтажът трябва задължително да се извърши от квалифициран електротехник.

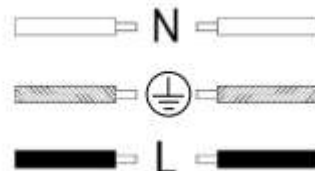
1. Преди да пристъпите към монтаж, запознайте се с конкретните параметри и предписания за продукта (входно и изходно напрежение, мощност, клас на защита от вода и прах IP и т.н.), отбелязани на опаковката и / или върху самия продукт .
2. Необходимо е да да ползвате продукта съгласно предписанията, като се съобразявате с посочените характеристики и ограничения.
3. При монтаж или демонтаж, уверете се, че захранването в мрежата е изключено и продуктът не е под напрежение. Извършването на каквито и да било действия при включено напрежение носи потенциална опасност от поражения от електрически ток.
4. Свържете изводите на изходящото правотоково напрежение (5V, 12V или 24V), означени с „+” (червен кабел) и „-” (черен кабел), към консуматора (светодиодния осветител, контролер, димер и т.н), спазвайки поляритета.



5. Свържете захранващия кабел към контакта или кабелните изводи на входящото напрежение на захранващия блок, отбелязани с **L** (или кафяв кабел за фаза) , **N** (или син кабел за нула) и жълт за маса, към захранващия кабел от електрическата инсталация, спазвайки означенията .

CONNECTION DIAGRAM:

Neutral - black or blue
Earth - yellow or yellowgreen
Live - brown or red



6. Изолирайте добре връзките на кабелите срещу проникване на вода и за избягване на късо съединение .
7. При монтажа осигурете възможност за конвекция на въздуха около захранващия блок с оглед неговото охлаждане и осигуряване нормални условия за неговата експлоатация.

ФЛАГ АПЕКС ООД не носи отговорност за щети, възникнали вследствие на неправилен монтаж и експлоатация.

Фирмата предоставя свободен достъп в публичното пространство (в сайта си и в магазинната мрежа) за повечето от възможните схемни решения, проспектни материали и паспорти за всички предлагани продукти, като предоставя и техническо съдействие.

При съмнение относно начина на свързване или ползване на продукта, обърнете се към наш представител.

Не рискувайте с неподходящи захранващи устройства, адаптери или неоразмерени токови схеми и неквалифициран монтаж, за да избегнете повреди, злополуки и загуба на гаранцията.

Изхвърляйте само в контейнери за разделно събиране на излязло от употреба електрооборудване.



Настоящият продукт отговаря на изискванията на директиви:
(EMC) 2014/30/EU , (LVD) 2014/35/EU, (RoHS) 2011/65/EU

